

## Pana40 Plus 2D / 3D

### Gama de cortinas de seguridad por IR para el ascensor

#### DESCRIPCIÓN TÉCNICA



El sistema de detección de seguridad Pana40 Plus ofrece una protección máxima a los pasajeros. La cortina infrarroja tradicional 2D es de alta densidad, y se puede escoger también con un sistema adicional 3D de detección en el rellano.

Cualquier objeto que interrumpa los haces entre las antenas o refleje los haces en la zona 3D disparará el sistema y reabrirá las puertas del ascensor.

Los detectores se utilizan con los controladores Pana40+ correspondientes, disponibles para ofrecer patrones de 40 haces paralelos o 194 haces cruzados, y con diferentes voltajes de entrada (AC o DC).

El sistema se puede configurar para funcionar según diferentes modos de operación. Por ejemplo, el modo "Retardo 3D" es ideal para aplicaciones como hospitales, donde el cierre de puertas solo se iniciará si el rellano está libre.

El alcance de la zona 3D es aproximadamente la mitad de la distancia entre puertas. Según se cierran las puertas, la zona de detección 3D se mueve hacia la cabina incrementando la sensibilidad para la reapertura de puertas.

#### Características del producto

- + Cumple con la legislación & EN81-20 & EN81-70 (acceso para discapacitados)
- + Fijaciones resistentes y antivandálicas, diseñadas para una rápida instalación
- + Patrones de 40 haces paralelos o 194 haces cruzados con protección hasta una altura de 1,8m
- + Válido para puertas de apertura central y lateral
- + Tornillería autorroscante para una fijación rápida y sencilla
- + Inmunidad lumínica 2D superior a 100.000 lux

## Perfiles de los detectores

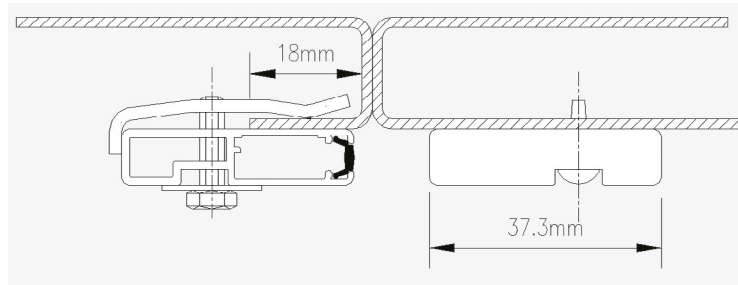


Fig 1: 743 000 abrazadera de sujeción y tornillo autorroscante

La familia de detectores Pana40 Plus sirve tanto para aperturas centrales como laterales, y cuenta con diferentes perfiles para encajar en cualquier tipo de instalación. Los detectores se pueden suministrar con diferentes kit de fijación para cubrir hasta 5 tipos diferentes de instalación. Todos ellos están diseñados para una rápida instalación sin problemas de alineación.

El diseño mecánico de los perfiles asegura métodos sencillos de instalación, con alta resistencia al impacto y gran protección al polvo y la humedad.

Las lentes diseñadas a medida para este producto optimizan los perfiles de los haces y sirven para la generación de los patrones de 40 haces paralelos o 194 haces cruzados, en función del controlador Pana40+ elegido.

Los haces ofrecen protección hasta una altura de 1,8m para cumplir totalmente con la legislación vigente.

El LED de diagnóstico ayuda al Servicio Técnico en la detección de posibles problemas reduciendo el tiempo fuera de servicio.

Capacidades 3D:

- + Zona 3D para ofrecer también protección en el rellano
- + Diversos modos de operación 3D para adaptarse a todas las posibles instalaciones
- + Reduce en gran medida el riesgo de que las puertas de rellano golpeen a los pasajeros
- + Prácticamente se eliminan los daños en las puertas de rellano por carros o camas de hospital
- + Herramientas avanzadas de diagnóstico 3D para autocomprobación

## Perfiles Disponibles

### Perfil de 9mm (Ultraslim)

- + Sirve prácticamente para todos los ascensores
- + Perfiles 2D o 3D (3D es 10mm)
- + Opciones 40 haces/194 haces

### Perfil de 16mm (Slimline)

- + Válido para puertas de apertura central con poco espacio entre puerta y hueco.
- + Perfiles 2D o 3D
- + Opciones 40 haces/194 haces

### Perfil de 43mm (Standard)

- + Válido para pisaderas más anchas
- + Agujeros prefabricados
- + Perfiles 2D o 3D
- + Opciones 40 haces/194 haces

### Perfil de 40mm (Slampost)

- + Solo disponible en versión 2D de 2m y 2,1m
- + Opciones 40 haces/194 haces

La zona de detección mostrada, describe la zona sensible de detección en el rellano. El resultado depende de la reflectividad del obstáculo.

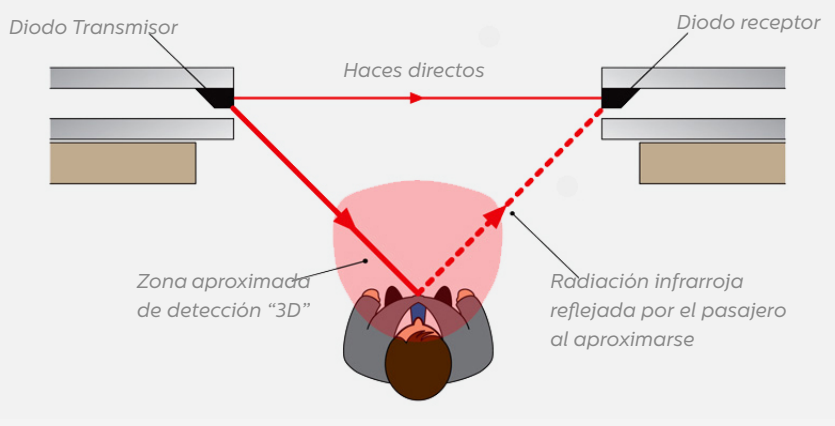


Fig 3: Esquema de funcionamiento del sistema Pana40+3D mostrando la zona sensible de detección en el rellano

## Accesorios

- + Kit de fijación estática 616 800-010: Este kit es necesario para instalar los detectores de las versiones de 9mm o de 15mm de manera fija al fondo de la cabina. Consulte la guía de instalación de las antenas Pana40 Plus.
- + Guardavistas: Están diseñados para colocarse junto a los detectores de la familia Pana40 Plus y están disponibles para encajar en ascensores con diferentes huecos entre cabina y piso.

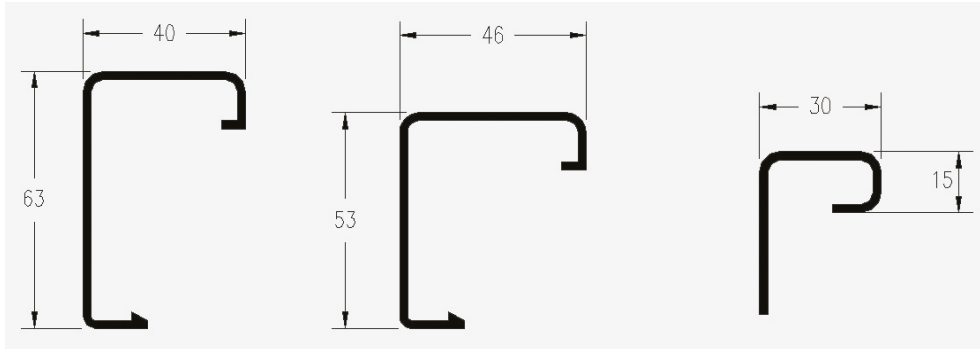


Fig. 4: Ref. 007 035 de 40mm

Fig. 5: Ref. 007 045 de 46mm

Fig. 6: Ref. 007 065 de 30mm

- + Protectores de hueco: Son tiras protectoras de PVC para instalar junto a los detectores y cubrir el hueco hasta 30mm entre cabina y rellano que hay en algunos ascensores.

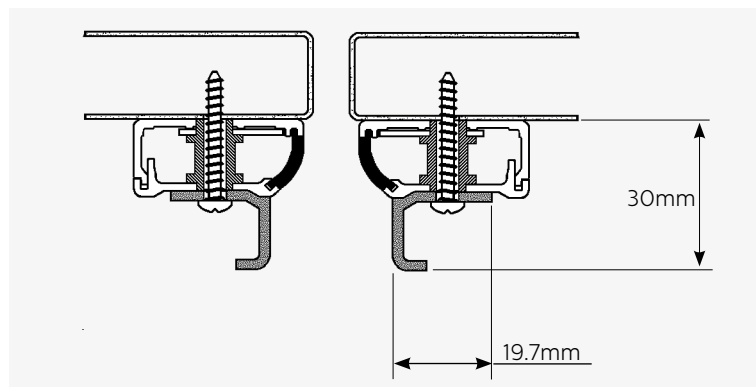


Fig. 7: Protectores 007 137 y 007 138 sobre un perfil 3D modelo 771 000

- + Cadena IGUS: La cadena Igus es una cadena protectora para cables (que se pasan por dentro de la cadena). Se utiliza para proteger los cables de alimentación de las antenas y evitar que se pellizquen cuando se instalan de manera dinámica.

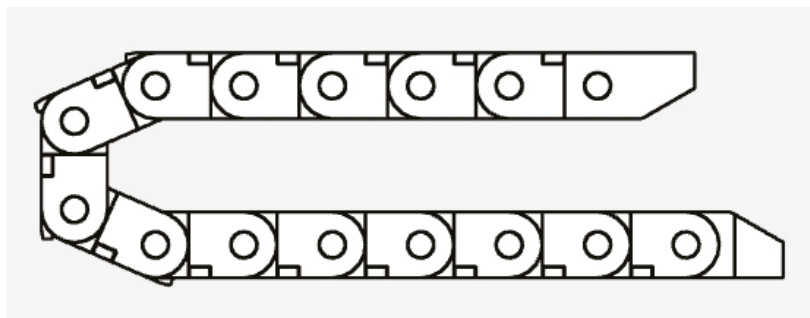


Fig 8

## Especificación técnica 2D

Producto	740 040 Standard	741 000 Slimline	743 000 Ultra Slim	744 010 Leading Edge	744 040 Slampost
Tamaños de los detectores:	43mm x 63mm x 2100mm	15.5mm x 35mm x 2000mm	9mm x 37.3mm x 2008mm	40mm x 10.7mm x 2100mm	40mm x 10.7mm x 2000mm
Longitud del cable:	750mm + 4m cable de extensión	750mm + 4m cable de extensión	750mm + 4m cable de extensión	1880mm + 4m cable de extensión	1880mm + 4m cable de extensión
Espacio entre diodos:	45,7mm	45,7mm	45,7mm	45,7mm	45,7mm
Alcance:	6m	6m	6m	4m	4m
Número de diodos por detector:	40	40	40	40	40
Número de haces de luz por detector:	40 ó 194 en función el controlador elegido				
Compatibilidad electromagnética:	Emisiones conforme a EN 12015.1998, inmunidad conforme a EN12016.2004				
Estanqueidad:	IP54 conforme a EN 60529:1991				
Vibraciones:	20-500Hz 1.0g rms 4hrs 3 ejes BS2011 Pt.2.1 Fd				

## Especificación técnica 3D

Producto	770 040	771 000	774 000
Tamaño de los detectores:	43,5mm x 62,5 x 2100mm	15,5mm x 33,5mm x 2000mm	9,8mm x 37,3mm x 2000mm
Longitud del cable:	725mm + 4m cable de extensión	665mm + 4m cable de extensión	725mm + 4m cable de extensión
Ancho del detector 770 con protector rígido	63mm	-	-
Distancia entre el haz inferior 2D y el extremo inferior del detector:	20mm	17mm	20mm
Distancia entre el haz superior 2D y el extremo inferior del detector:	1800mm	1800mm	1808mm
Alcance 2D:	6m	5.5m	5m
Alcance 3D:	600 mm (aprox.) hacia el rellano cuando las hojas de la puerta están separadas 1.200 mm (Fig.3)	600 mm (aprox.) hacia el rellano cuando las hojas de la puerta están separadas 1.200 mm (Fig.3)	600 mm (aprox.) hacia el rellano cuando las hojas de la puerta están separadas 1.200 mm (Fig.3)
Número de diodos por detector:	40	40	40
Número de haces entre detectores:	40 ó 194 en función el controlador elegido		

## Información para pedidos 2D e 3D

### 2D 74x Referencias

### Kits de fijación

740 040 – Detectores Standard (fijación universal)	2x kits de fijación para instalación Standard & 2x kits de fijación para instalación Leading Edge
741 000 Detectores Slimline	2x kits de fijación
743 000 Detectores Ultraslim	2x kits de fijación
744 020 Detectores Mixtos	1x kit de fijación para instalación Standard & 1x kit de fijación para instalación Slampost
744 010 Detectores Leading Edge	2x kits de fijación para instalación Leading Edge
744 040 Detectores Slampost	2x kits de fijación para instalación Slampost

### 3D 77x Referencias

### Kits de fijación

770 040 – Detectores Standard (fijación universal)	2x kits de fijación para instalación Standard & 2x kits de fijación para instalación Leading Edge
771 000 – Detectores Slimline	2x kits de fijación
774 000 – Detectores Ultraslim	2x kits de fijación

### Núms. de referencia de recambios y accesorios

### Descripción

007 137	Protector de PVC para detector RX Slimline (lado derecho)
007 138	Protector de PVC para detector TX Slimline (lado izquierdo)
007 065	Guardavistas de 30mm
015 199	Cable de extensión de 4m

Como resultado de nuestra política de mejora continua, la información de este documento está sujeta a cambios sin previo aviso y está pensada como guía general sobre el rendimiento y la idoneidad de los productos; esta información no formará parte de ningún contrato.

Este producto está diseñado para su uso en ascensores con puertas automáticas en las que la energía en el cierre es menor de 10 J en su modo normal de funcionamiento y menor de 4 J durante la desactivación de las cortinas luminosas, de acuerdo con los requisitos de la EN81. Debe ser instalado únicamente por personal cualificado, por lo que cualquier uso fuera de esta aplicación es bajo la responsabilidad del instalador y debe evaluarse adecuadamente.

# AVIRE

Memco is a brand of Avire

#### Avire Ltd

Miquel Romeu 56  
08907-L' Hospitalet de Llobregat  
Barcelona  
ESPAÑA

T: +34 91 636 35 02  
F: +34 91 637 39 06  
E: [sales.es@avire-global.com](mailto:sales.es@avire-global.com)  
W: [avire-global.com](http://avire-global.com)