

Cortina de luz para ascensores Memco® Panachrome⁺

DESCRIPCIÓN TÉCNICA



Panachrome⁺ es una cortina de luz inteligente, única y de alta calidad que ofrece protección avanzada para puertas y pasajeros al mostrar el movimiento de la puerta con LED de color rojo y verde. Esta cortina de luz de alta calidad está disponible con detección 3D y nuestra versión más reciente se puede controlar de manera remota con nuestra plataforma en la nube Avire Hub.

Panachrome⁺ utiliza MKCANBus para conectarse a nuestro Hub basado en la nube y para enviar datos tales como el número de ciclos de puerta completados, el número de diodos temporizados y la ubicación de los diodos bloqueados en la cortina de luz.

Panachrome⁺ es la única cortina de luz disponible en el mercado con funcionalidad inteligente.

Esta cortina de luz única es una solución eficaz para reducir la cantidad de visitas a las instalaciones necesarias con acceso a diagnósticos remotos y los LED para instalaciones en las que el tráfico de pasajeros es elevado o se requieren medidas de seguridad adicionales. Se ha comprobado que este producto reduce los daños en las puertas y los accidentes de pasajeros.

Por estos motivos, las aplicaciones típicas incluyen: hospitales, hoteles, aeropuertos y prestigiosos edificios de acceso público.

El nuevo controlador Panachrome⁺ tiene una pantalla y un teclado incorporados que permiten una personalización más rápida y detectar fallos durante la instalación.



Principales características

- + Cumple con la legislación EN81-20 y EN81-70
- + Conexión de bus CAN para conectividad
- + Los indicadores de color rojo/verde indican el movimiento de la puerta
- + Modelos de detector 2D y 3D disponibles
- + Cortina de luz densa de 234 haces infrarrojos
- + Apto para puertas con apertura central y apertura lateral
- + Pantalla y teclado en el controlador para una programación sencilla
- + Perfiles de 10 mm y 43 mm disponibles

Perfiles del detector

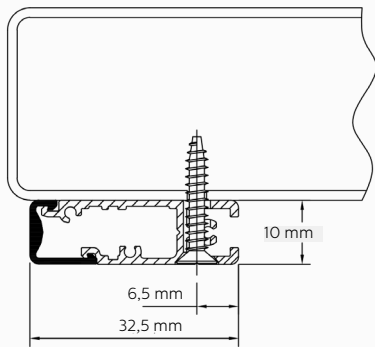


Fig. 1 Perfil fijo de 10 mm con tornillo avellanado autorroscante

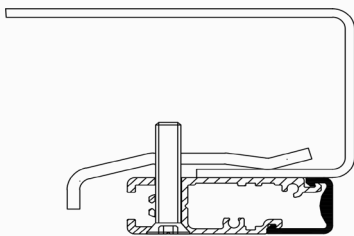


Fig. 2 Perfil de 10 mm montado con una placa de fijación

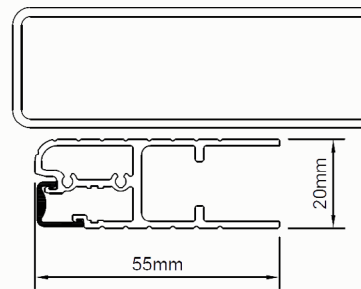


Fig. 3 Perfil de 20 mm 2/3 en 1

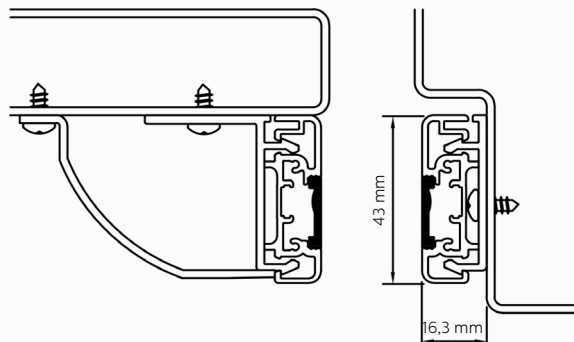


Fig. 4 Perfil de 43 mm montado para apertura lateral con un soporte en "L" con protección para los dedos y soporte de poste de cierre

Detección 3D

La detección 3D se extiende hasta aproximadamente la mitad de la separación de la puerta (fig. 5). A medida que las puertas se cierran, la zona de detección 3D se mueve hacia dentro. El sistema puede configurarse para diferentes modos de funcionamiento para adaptarse a las necesidades de instalación determinadas. Los detectores 3D Panachrome[®] se adaptan a una amplia

variedad de puertas, tanto con apertura central y como con apertura lateral. El controlador Panachrome[®] (G3850) está disponible de 15 a 48 VCC y una alimentación de CA universal de 85 a 240 V.

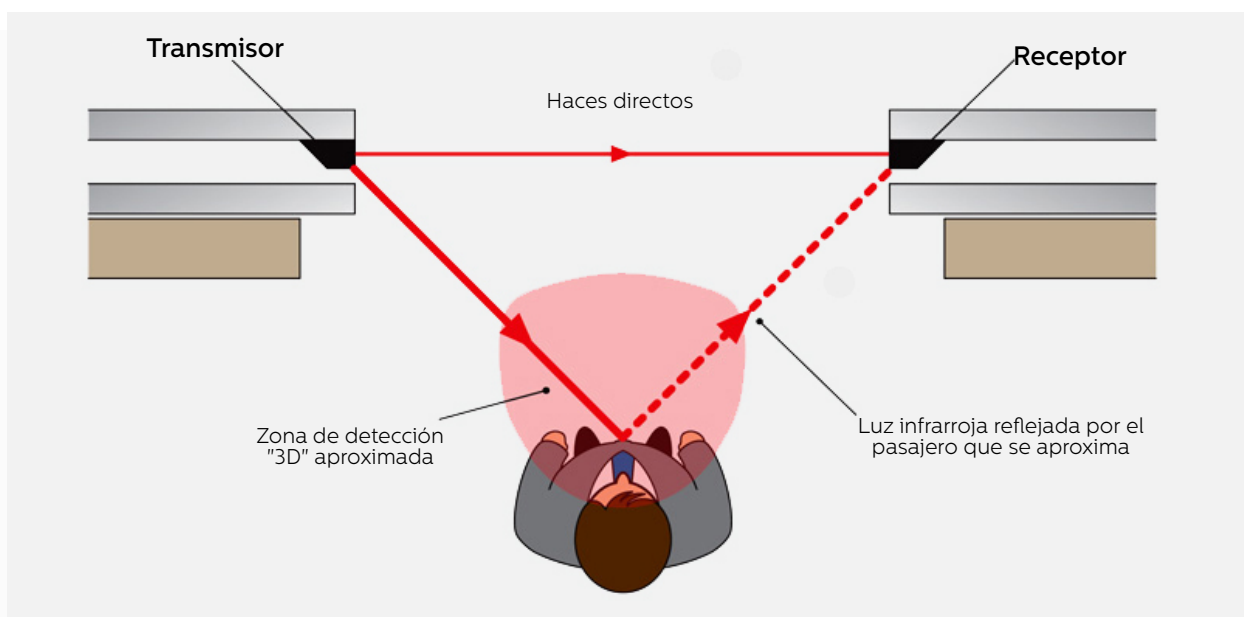


Fig.5 Principio de funcionamiento del Panachrome[®] 3D mostrando la zona de detección en el rellano frente a la puerta de embarque

Especificaciones técnicas

Código de producto	G3540 (3D)	G3510 (3D)	G2540 (2D)	G2510 (2D)
Dimensiones del detector	43 mm x 16 mm x 2005 mm	10 mm x 33 mm x 2000 mm	43 mm x 16 mm x 2005 mm	10 mm x 33 mm x 2000 mm
Dimensiones del controlador G3851	239 mm x 172 mm x 51 mm			
Número de diodos	48			
Número de haces	234			
Longitud cables externos 015 455	4 m			
Especificaciones del detector				
Altura de detección mínima	20 mm			
Altura de detección máxima	1800 mm			
Alcance - 2D	6 m			
Alcance - 3D	La mitad de la separación entre puertas (0,3 m-1,2 m)		N/A	N/A
Tensión máxima del detector	12 VCC			
Consumo de energía máximo	6 W			
Rango de temperatura de funcionamiento	-10 °C a +65 °C			
Conformidad con EMC	Emisiones según EN 12015:2014; inmunidad según EN12016:2013			
Clasificación de estanqueidad	IP65			
Inmunidad a la luz ambiente	> 100.000 lux			
Especificaciones del controlador				
Requisitos de tensión	Alimentación de CA universal de 85 a 240 VCA o de 15 a 48 VCC			
Consumo de energía	30 W máximo con detectores instalados e indicadores encendidos			
Relé del operador de puerta:	250 V CA, 24 V CC a 5 A			
Duración del activador	350 mS 2D típico, 1 segundo 3D típico			
Función de eliminación selectiva (TimeOut)	Mediante interruptor ON/OFF, y ajustable entre 10 y 70 segs			

Información para pedidos

N.º de componente	Descripción del producto	Perfil
G3540 000	Conjunto de detectores 3D (TX y RX) y kit de fijación	43 mm
G3510 000	Conjunto de detectores 3D (TX y RX) y kit de fijación	10 mm
G2540 000	Conjunto de detectores 2D (TX y RX) y kit de fijación	43 mm
G2510 000	Conjunto de detectores 2D (TX y RX) y kit de fijación	10 mm
G2510 803	Juego de pinzas para fijar una antena	
G3851 000	Controlador Panachrome*	
015 455	Cable de extensión de 4 m	

Este producto está diseñado para su uso en ascensores con puertas automáticas motorizadas en las que la energía de cierre es inferior a 10 J en funcionamiento normal e inferior a 4 J durante la desactivación de las cortinas de luz o inferior según los requisitos de la norma EN81. La instalación debe realizarla exclusivamente personal cualificado, por lo que cualquier uso fuera de esta aplicación se realizará bajo la responsabilidad del instalador y deberá evaluarse adecuadamente.

Debido a nuestra política de mejora continua, la información contenida en este documento está sujeta a cambios sin previo aviso. Dicha información tiene solo carácter orientativo sobre el funcionamiento y la idoneidad del producto. Por lo tanto, no formará parte de ningún contrato.