


MANUAL DE USUARIO

FUNCIONAMIENTO DEL EQUIPO

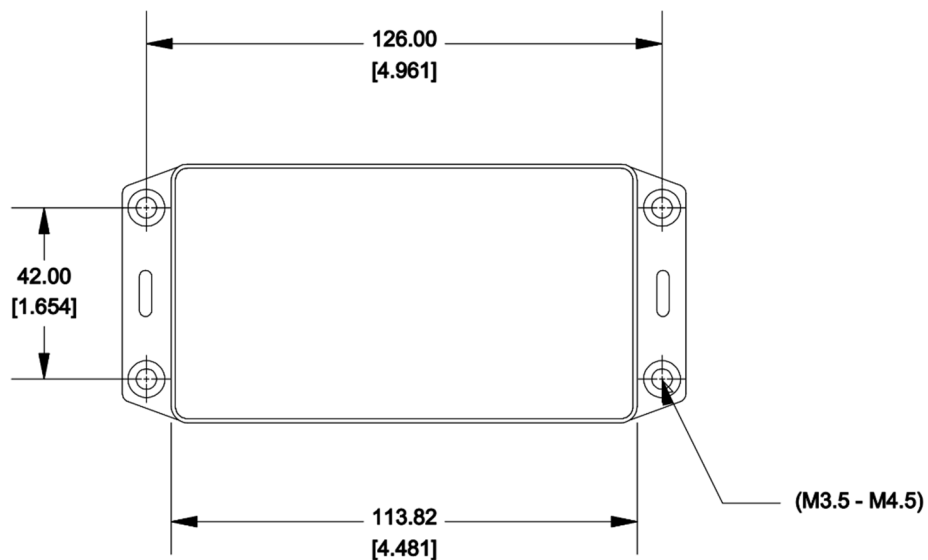
 **Llamada interna:** Pulsar el botón ② para iniciar una llamada interna hacia el interfono del cuarto de máquinas. El led 4 parpadea lentamente y se queda encendido cuando la comunicación está establecida.



Llamada de alarma: Pulsar el botón ① para iniciar una llamada de alarma exterior.

El led 3 (amarillo) se enciende. Cuando queda establecida la comunicación se enciende el led 4 (verde).

MECÁNICA DEL EQUIPO



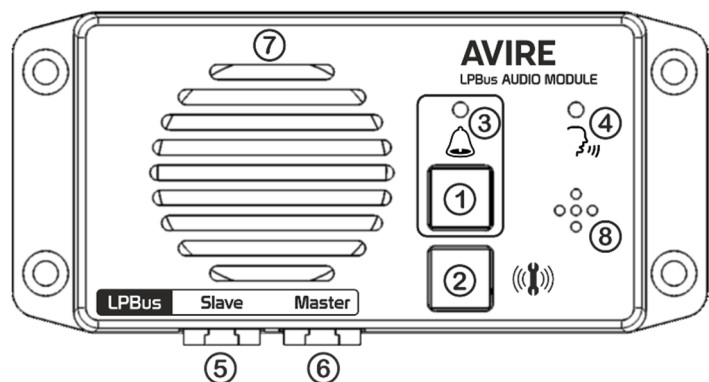
MÓDULO DE AUDIO DE TRIFONÍA



INTRODUCCIÓN

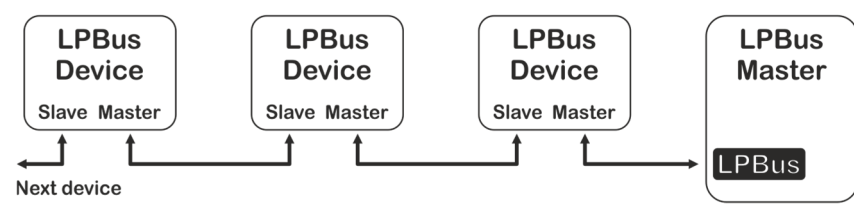
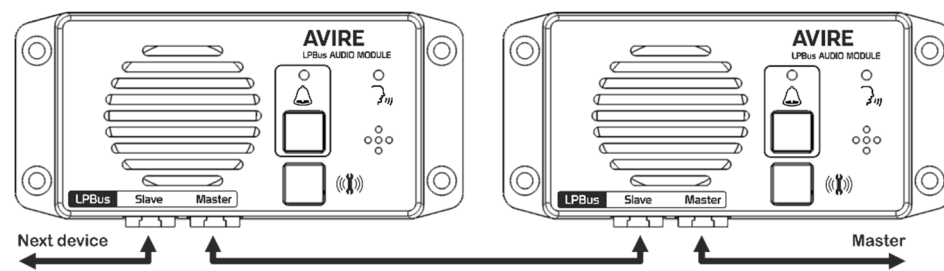
El módulo de audio de trifenía se puede instalar en el techo o bajo el suelo de la cabina para proporcionar un punto de acceso de petición de ayuda en uno o ambos lugares. Se conecta al módulo de audio o teléfono de rescate que está instalado en la cabina mediante una conexión LPBus.

DESCRIPCIÓN



| | | | |
|---|-----------------------------------|---|--|
| 1 | Pulsador de alarma | 5 | Conector LPBus hacia otros dispositivos |
| 2 | Pulsador de llamada interna | 6 | Conector LPBus hacia el teléfono de emergencia |
| 3 | Led de "alarma activada" | 7 | Altavoz del equipo |
| 4 | Led de "comunicación establecida" | 8 | Micrófono del equipo |

CONEXIONADO



INDICADORES ÓPTICOS

| | | |
|--------------|------------------|------------------|
| LED 3 | ○ Apagado | ● Encendido |
| | Equipo en reposo | Equipo en alarma |

| | | | | |
|--------------|-------------------|---------------------------|---------------------------|--|
| LED 4 | ○ Apagado | ● Encendido | ○ Lento | ○ Rápido |
| | Equipo en reposo. | Comunicación establecida. | Llamada interna iniciada. | Comunicación establecida por otro dispositivo. |