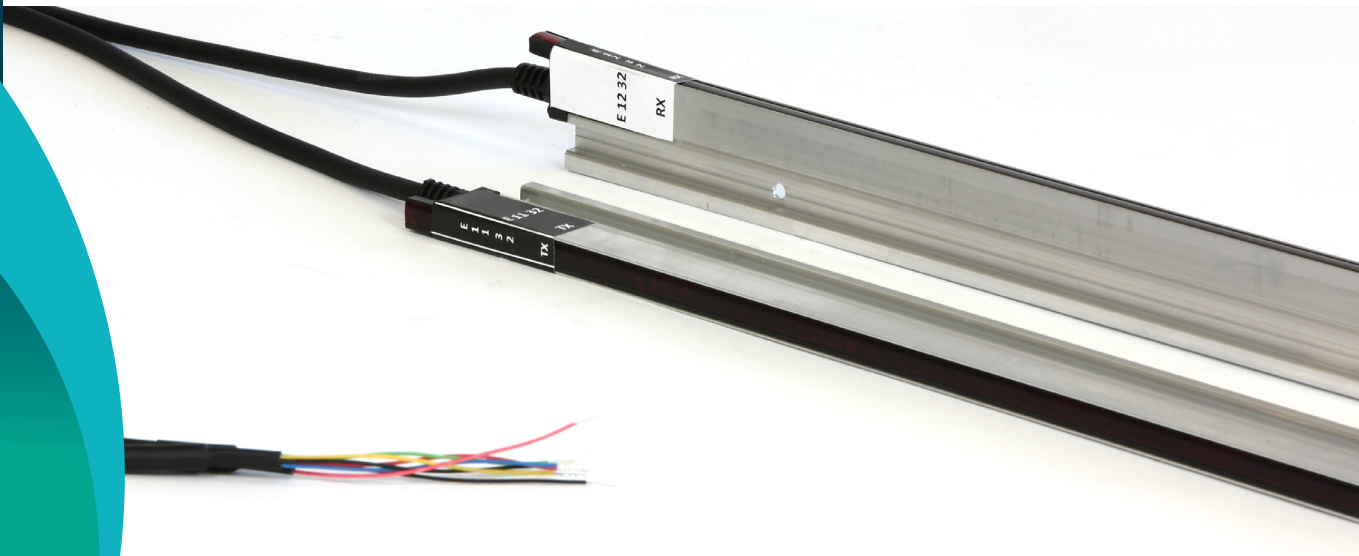


Memco E-Series

Gama de cortinas por IR para el ascensor

DESCRIPCIÓN TÉCNICA



Las barreras de infrarrojos para ascensor E-Series de Memco son una familia de productos muy versátil que llega hasta versiones de 40 diodos y 194 haces cruzados, ofreciendo una seguridad de primera clase.

La flexibilidad en el número de diodos da acceso a un amplio abanico de capacidades de detección. Los sistemas de 32 y 40 diodos tienen patrones de haces muy densos que detectan incluso pequeños objetos entre las puertas. La interrupción de los haces infrarrojos en el paso de puerta activa el cambio de estado de un opto-relé de alta fiabilidad.

Los filtros especialmente desarrollados, y exclusivos de Memco, incorporan lentes diseñadas a medida que se montan en los soportes de los diodos del emisor y del receptor. Ello optimiza la seguridad al permitir la presencia de haces cruzados hasta el cierre. Además se ha añadido una protección mejorada del circuito que salvaguarda el sistema en caso de errores al conectar los cables durante la instalación. La comunicación entre el emisor y el receptor (sincronismo) ahora se realiza ópticamente, de modo que no se necesita un cable de comunicación entre ambas antenas.

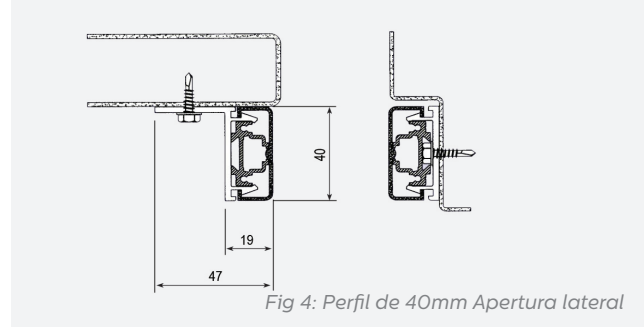
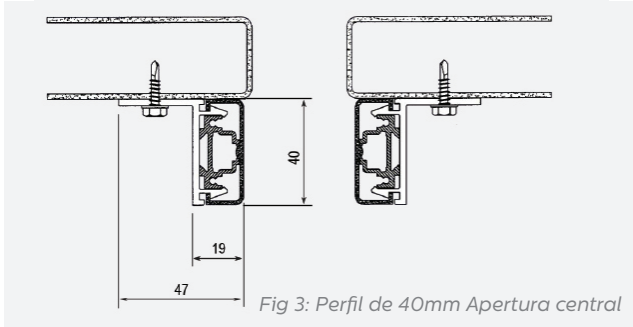
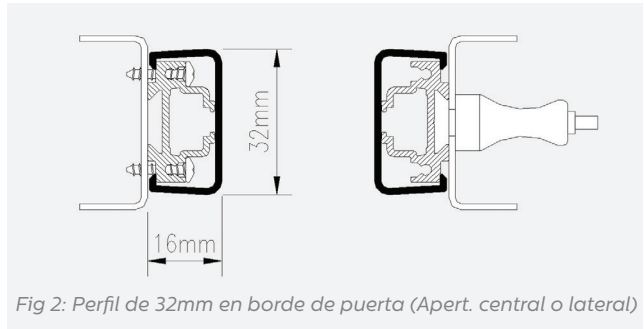
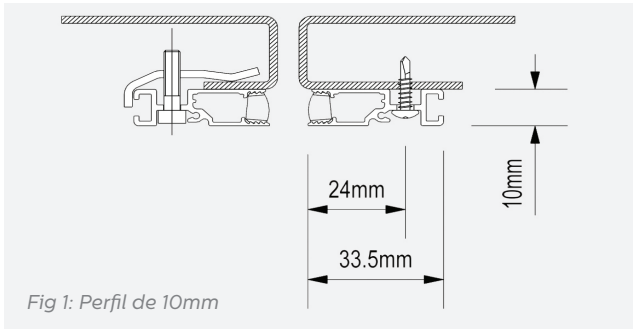
El receptor cuenta con un LED de diagnóstico, visible a través de la lente, que informa del

corte de los haces o de posibles fallos en el sistema. El equipo ha sido diseñado para tolerar una intensidad de luz infrarroja equivalente a 100.000 lux. Ello supone contar con una inmunidad lumínica muy alta y por tanto una gran fiabilidad.

Características del producto

- + Diseñada para instalaciones nuevas y existentes
- + Válida para montajes en modo estático o dinámico
- + Mínimo tiempo de instalación:
 - No requieren ninguna preparación previa
 - Sin cable de comunicación
 - No necesita configuración
- + Alimentación desde 11V hasta 42V, para adaptarse a todas las instalaciones
- + Electrónica robusta – con inmunidad mejorada ante interferencias conducidas
- + Software de eliminación selectiva
- + LED de diagnóstico
- + Inhabilitación automática de haces (ABD - Auto Beam Disabling)

Perfiles de los detectores

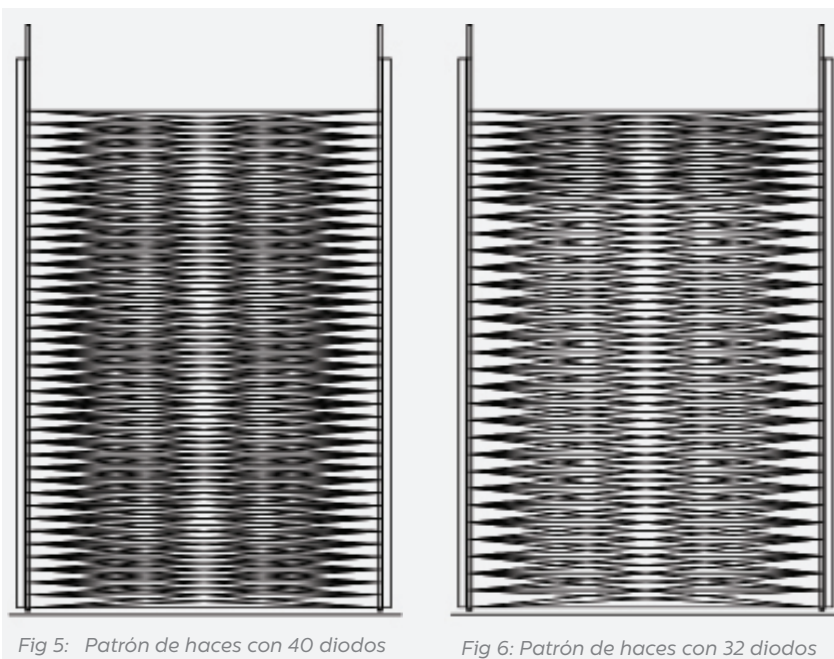


		16 Diodos	18 Diodos	32 Diodos	40 Diodos
Diodo inferior sobre el umbral	Montado a 5mm del suelo	E10 25mm E32 32mm -	E10 25mm - E40 32mm	E10 25mm E32 32mm E40 32mm	E10 25mm - E40 32mm
Diodo superior sobre el umbral	Montado a 5mm del suelo	E10 1564mm E32 1571mm -	E10 1807mm - E40 1814mm	E10 1807mm E32 1814mm E40 1814mm	E10 1807mm - E40 1814mm
Altura máxima del detector	Montado a 5mm del suelo	E10 1763mm E32 1905mm E40 1905mm	E10 2005mm - E40 2105mm	E10 2005mm E32 2105mm E40 2105mm	E10 2005mm E32 2105mm E40 2105mm

Tabla 1: Posición de los diodos respecto al umbral de la puerta

Patrones de haces

Los detectores Memco de la Serie E ofrecen antenas con 16, 18, 32 y 40 diodos, que suponen un amplio abanico de capacidades de detección. Los sistemas de 32 y 40 diodos tienen patrones de haces muy densos como se muestran en las fig 5 & 6, que dan una protección máxima a los pasajeros.



Modelos disponibles

- + E-Series Perfil de 10mm
 - 16, 18, 32, 40 Diodos
- + E-Series Perfil de 32mm
 - 16, 32 Diodos
- + E-Series Perfil de 43mm
 - 18, 32, 40 Diodos

Especificaciones técnicas

Perfil 10mm	E10 16	E10 18	E10 32	E10 40
Perfil 32mm	E32 16	-	E32 32	-
Perfil 40mm	-	E40 18	E40 32	E40 40
Núm. de diodos	16	18	32	40
Núm. total de haces a una separación de	74Haces >500mm 46Haces <500mm & >200mm 16Haces <200mm	84Haces >500mm 52Haces<500mm &>200mm 18Haces <200mm	154Haces>500mm 94Haces<500mm	194Haces>500mm 118Haces<500mm
Índice estanqueidad	IP65 (E10) IP54 (E32)	IP65 (E10) IP54 (E40)	IP65 (E10) IP54 (E32 & E40)	IP65 (E10) IP54 (E40)
Máx. alcance	3m	3m	3m	3m
Máx. tiempo de respuesta	100ms	100ms	100ms	100ms
Tiempo de escaneo	30ms	40ms	60ms	75ms
Inmunidad lumínica	>100.000 lux	>100.000 lux	>100.000 lux	>100.000 lux
Input	De +1IVDC a +42VDC de continuo			
Output	Tensión máxima de trabajo = 45V DC/30V AC Corriente máxima de interruptor = 350mA, Resistencia máxima = 2 Ohms			
Intensidad de corriente media	<100mA	<100mA	<100mA	<100mA
Picos de corriente	<100mA	<100mA	<100mA	<100mA
Rango de temperaturas de trabajo	de -10°C a 60°C conforme a BS2011 Part2.1 Ab y Part2.2 Bb			
Temperatura de almacenaje	de -25°C a 60°C			
Compatibilidad electromagnética	Emisiones según EN12015:2004. , Inmunidad según EN12016:2004, Transitorios rápidos en ráfagas >4kV			
Vibraciones aleatorias	220-500Hz 0,002g2 / Hz, 4 horas por eje.			
Vibraciones sinusoidales	30Hz 3,6g RMS 30mins por eje.			
Humedad	93% BS60068-2-30:2005: Part2.1Db, Variant 2 @ 55°C			
Cables	TX = 2 hilos, RX = 5 hilos, Longitud de 2,7m			

Información para pedidos

E10 xx	Juego de detectores E10 estándar, con 2,7 metros de cable
E40 xx	Juego de detectores E40 estándar, con 2,7 metros de cable
E10 xx-B	Juego de detectores E10 con 4 metros de cable
E10 xx-S	Juego de detectores E10 con 0,4 metros de cable con conector para cables de extensión (los cables han de pedirse por separado)
E40 xx-S	Juego de detectores E40 con 0,4 metros de cable con conector para cables de extensión (los cables han de pedirse por separado)
Cables de extensión para E10 y E40 (versiones -S)	
E10 884	Juego de cables de extensión, 4m
E10 885	Juego de cables de extensión, 5m
E10 887	Juego de cables de extensión, 7m
E 10 890	Juego de cables de extensión, 10m
Kits de fijación para versiones E10	
E10 800	Kit inst. dinámica estándar (incluido con detectores)
E10 802	Kit inst. estática, largueros 19mm x 2612mm
E10 803	Pinzas para inst. dinámica (por antena)
E10 805	Kit inst. estática, larguero corto aluminio 1400mm
E10 812	Kit inst. estática, largueros 15mm x 2612mm

* xx: sustituir por el número de diodos del modelo elegido

Como resultado de nuestra política de mejora continua, la información de este documento está sujeta a cambios sin previo aviso y está pensada como guía general sobre el rendimiento y la idoneidad de los productos; esta información no formará parte de ningún contrato.

Este producto está diseñado para su uso en ascensores con puertas automáticas en las que la energía en el cierre es menor de 10 J en su modo normal de funcionamiento y menor de 4 J durante la desactivación de las cortinas luminosas, de acuerdo con los requisitos de la EN81. Debe ser instalado únicamente por personal cualificado, por lo que cualquier uso fuera de esta aplicación es bajo la responsabilidad del instalador y debe evaluarse adecuadamente.

AVIRE

Memco is a brand of Avire

Avire Ltd

C/Castillo de Fuensaldaña, 4-of.127
Edificio Rozas Nova
28232 Las Rozas, Madrid,
ESPAÑA

T: +34 91 636 35 02
F: +34 91 637 39 06
E: sales.es@avire-global.com
W: www.memco-global.com
W: www.avire-global.com