

# Memco® Serie 280

## Fuentes de alimentación

### DESCRIPCIÓN TÉCNICA



La serie Memco 280 de fuentes de alimentación y control de dispositivos ofrece una salida regulada a 12VDC para las cortinas de luz por infrarrojos Memco. Permite un gran abanico de voltajes de entrada. La salida de la cortina se convierte en un contacto de relé libre de potencial que da más control y flexibilidad.

El propósito principal de las unidades 280 es aislar las cortinas de luz Memco del circuito del controlador y de las fuentes de alimentación externas.

La serie 280 incluye 3 productos:

1. Fuente de alimentación 280 000
  - Suministro de corriente alterna AC
  - Entrada de alimentación 115/240V AC
  - Salida regulada a corriente continua DC para las cortinas de luz
  - Salida por relé N/O y N/C
2. Fuente de alimentación 281 000
  - Suministro de corriente continua DC
  - Entrada de alimentación 15/36V DC
  - Salida regulada a corriente continua DC para las cortinas de luz
  - Salida por relé N/O y N/C

3. Fuente de alimentación aislada 283 000

- Suministro de corriente continua DC
- Entrada de alimentación 18/30V DC o 24V AC
- Salida regulada a corriente continua DC para las cortinas de luz
- Salida por relé N/O y N/C

### Características del producto

- + Aisla las cortinas de luz del circuito del controlador y de las fuentes de alimentación externas.
- + Salida por relé libre de potencial
- + Carcasa resistente
- + La serie 280 incluye 3 productos
  - 280 000
  - 281 000
  - 283 000
- + Las instrucciones de cableado de los detectores están en el interior de la tapa de todos los modelos de la serie 280

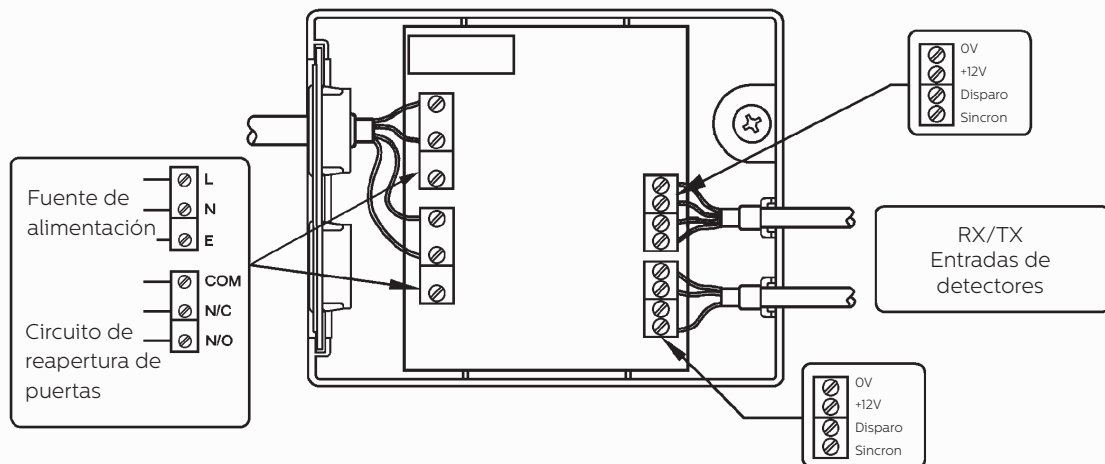


Fig 1: Diagrama de conexiones de las fuentes de alimentación de la Serie Memco 280

## Especificación técnica

	280 000	281 000	283 000
<b>Voltaje de entrada</b>	115-240V AC	Nominal 24V DC. Rango de entrada 15V - 36V DC	Nominal 24V DC. Rango de entrada 18V - 30V DC. También se admite 24V AC (max)
<b>Voltaje de salida</b>	Nominal 24V DC		
<b>Corriente de salida</b>	120mA max (para uso exclusivo con detectores Memco)		
<b>Detectores de seguridad compatibles</b>	Modelos Elite, E-Series, X-Series, Interceptor y TLJones Clase K .		
<b>Lógicas de salida de cortinas de seguridad compatibles</b>	PNP Normalmente cerrado PNP Normalmente abierto NPN Normalmente cerrado NPN Normalmente abierto		
<b>Lógicas de salida de los detectores</b>	Definición de la lógica seleccionada: Dos interruptores para la salida (sw2 y sw3 que se colocan para la configuración del detector)		
<b>Relé de salida</b>	Con corriente máxima de 5A a 240V AC		
<b>Carcasa</b>	Caja de plástico resistente a impactos, 130mm x 100mm x 45mm		
<b>Conectores</b>	Terminales con tornillos		
<b>Tono audible</b>	Beeper disponible y conectable mediante interruptor on/off		

## Información para pedidos

Referencia	Descripción
280 000	Fuente de alimentación 115/240V AC
281 000	Fuente de alimentación, 15/36V DC
283 000	Fuente de alimentación aislada

Como resultado de nuestra política de mejora continua, la información de este documento está sujeta a cambios sin previo aviso y está pensada como guía general sobre el rendimiento y la idoneidad de los productos; esta información no formará parte de ningún contrato.

Este producto está diseñado para su uso en ascensores con puertas automáticas en las que la energía en el cierre es menor de 10 J en su modo normal de funcionamiento y menor de 4 J durante la desactivación de las cortinas luminosas, de acuerdo con los requisitos de la EN81. Debe ser instalado únicamente por personal cualificado, por lo que cualquier uso fuera de esta aplicación es bajo la responsabilidad del instalador y debe evaluarse adecuadamente.

# AVIRE

Memco is a brand of Avire

**Avire Ltd**

C/Castillo de Fuensaldaña, 4-of.127  
Edificio Rozas Nova  
28232 Las Rozas, Madrid,  
ESPAÑA

T: +34 91 636 35 02  
F: +34 91 637 39 06  
E: sales.es@avire-global.com  
W: www.memco-global.com  
W: www.avire-global.com